



**ТЕХНИЧЕСКИЙ ПАСПОРТ ИЗДЕЛИЯ:
ВОЗДУХООТВОДЧИК АВТОМАТИЧЕСКИЙ
ТРОЙНОГО ДЕЙСТВИЯ ЧУГУННЫЙ
ФЛАНЦЕВЫЙ КОМБИНИРОВАННЫЙ
ПРОТИВОГИДРОУДАРНЫЙ**

ЕАС	Сертификат соответствия: ЕАЭС N RU Д-СН.РА03.В.35613/24
	Выдан Испытательной лабораторией ООО «ПОЛИТЕК Групп» (аттестат аккредитации RA.RU.21AI71)
	Срок действия с 04.04.2024 по 03.04.2029

1. НАЗНАЧЕНИЕ И ОБЛАСТЬ ПРИМЕНЕНИЯ

1.1. Воздухоотводчик автоматический комбинированный тройного действия предназначен для работы в системах водоснабжения. Основное применение:

- быстрый выпуск воздуха в систему при опорожнении для предотвращения образования вакуума;
- выпуск больших объемов воздуха при заполнении системы;
- предотвращение кавитационных повреждений трубопровода.

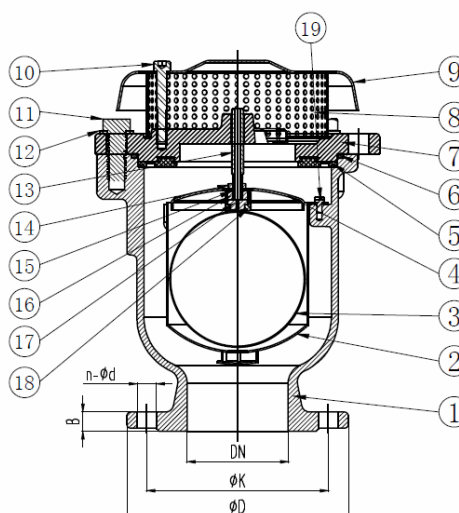
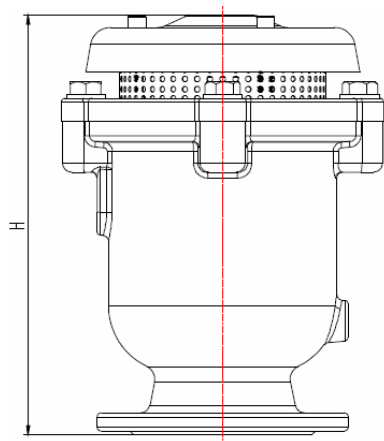
2. ТЕХНИЧЕСКИЕ ДАННЫЕ

2.1. Технические данные воздухоотводчиков.

Ду	50	65	80	100	150	200
Ру, кг/см²	25					
Минимальное давление, кг/см²	0,2					
Рабочая среда	вода					
Присоединение	фланцевое по ГОСТ 33259-2015					
Рабочая температура, °С	до+80					

2.2. Спецификация материалов воздухоотводчика.

Поз	Деталь	Материал	Поз	Деталь	Материал
1	Корпус	Ковкий чугун	11	Болты	Сталь
2	Гильза	SS304	12	Шайбы	Сталь
3	Шар-поплавок	SS304	13	Стержень	Латунь
4	Клапан	SS304	14	Гайка	SS304
5	Упл. кольцо	EPDM	15	Упл. кольцо	NBR
6	Упл. кольцо	NBR	16	Стопорная гайка	Латунь
7	Крышка	Ковкий чугун	17	Пробка	Si
8	Экран	SS304	18	Втулка	Латунь
9	Кожух	SS304	19	Винты	SS304
10	Винты	Сталь			



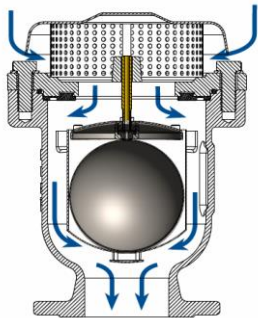
2.3. Габаритные и присоединительные размеры воздухоотводчиков в мм.

DN	PN, кг/см ²	øD	øK	n-ød	B	H
50	25	165	125	4-19	19	305
65	25	185	145	8-19	19	305
80	25	200	160	8-19	19	330
100	25	235	190	8-23	19	370
150	25	300	250	8-28	20	450
200	25	360	310	12-28	22	500

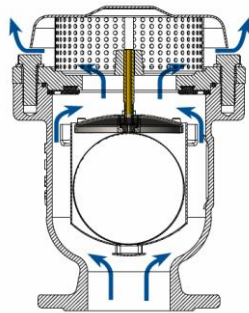
3. УСТРОЙСТВО И ПРИНЦИП РАБОТЫ ИЗДЕЛИЯ

3.1 Воздухоотводчик автоматический комбинированный тройного действия состоит из чугунного корпуса (1) и чугунной крышки (5). Внутри корпуса помещен шар-поплавок (3), который поднимаясь/опускаясь под воздействием среды закрывает/открывает клапан (4).

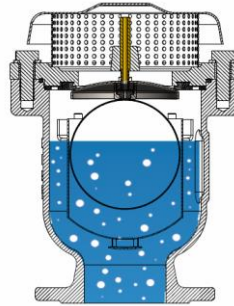
3.2 Режимы работы воздухоотводчика на рисунке ниже:



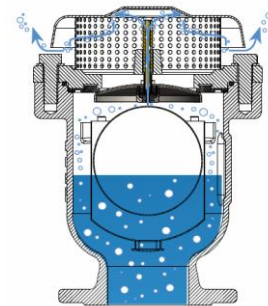
При опорожнении системы клапан открыт и воздух свободно поступает через воздухоотводчик в трубопровод.



При заполнении системы клапан открыт и воздух свободно выходит через воздухоотводчик из трубопровода в атмосферу.



Весь воздух выпущен и система заполнена водой, шар-поплавок поднялся и закрыл клапан.



При работе системы, появившиеся пузыри воздуха поднимаются в воздухоотводчик и шар-поплавок опускаясь выпускает их через отверстие в клапане.

4. МОНТАЖ И ЭКСПЛУАТАЦИЯ

4.1 К монтажу, эксплуатации и обслуживанию воздухоотводчиков допускается персонал, изучивший устройство изделия, правила техники безопасности и требования настоящей инструкции.

4.2 На месте установки воздухоотводчика должны быть предусмотрены проходы, достаточные для безопасного монтажа и обслуживания.

4.3 Для обеспечения безопасности категорически запрещается производить работы по устранению дефектов при наличии давления рабочей среды в трубопроводе.

4.4 При монтаже, эксплуатации и демонтаже необходимо соблюдать правила техники безопасности, установленные на объекте.

4.5 Воздухоотводчик на трубопроводе устанавливается вертикально в наивысшей точке (перелома профиля) сети.

4.6 Для обеспечения наиболее полного удаления воздуха воздухоотводчик необходимо устанавливать на патрубках-воздухосборниках.

4.7 При монтаже необходимо соблюдать следующие условия:

- перед установкой трубопровод тщательно промыть для удаления загрязнений и посторонних предметов;
- закрепить воздухоотводчик за корпус стропальными приспособлениями, исключая срыв или кантование при подъеме/опускании и не снимать их до полного закрепления вантуза на трубопроводе;
- воздухоотводчик установить без натягов и перекосов, болтовые отверстия фланца патрубка-воздухосборника должны точно совпадать с отверстиями на фланце воздухоотводчика.

4.8 Воздухоотводчики должны использоваться строго по назначению в соответствии с указанием в технической документации.

4.9 Во время эксплуатации следует производить периодические осмотры и технические освидетельствования в сроки, установленные правилами и нормами организации эксплуатирующей трубопровод.

4.11 При техническом обслуживании необходимо соблюдать меры безопасности, указанные в разделе 4 настоящего документа.

4.12 При осмотрах проверить: общее состояние прибора, состояние крепежных соединений, герметичность уплотнения и прокладок фланцевых соединений.

4.13 Все обнаруженные неисправности должны быть устранены.

5. УСЛОВИЯ ХРАНЕНИЯ И ТРАНСПОРТИРОВКИ

- 5.1. Воздухоотводчик должен храниться в упаковке предприятия-изготовителя согласно условиям 5 по ГОСТ 15150.
- 5.2. Транспортирование должно соответствовать условиям хранения 5 по ГОСТ 15150.

6. УТИЛИЗАЦИЯ

- 6.1 Утилизация изделия (переплавка, захоронение, перепродажа) производится в порядке, установленном Законами РФ от 04 мая 1999 г. № 96ФЗ «Об охране атмосферного воздуха» (в редакции от 01.01.2015), от 24 июня 1998 г. № 89-ФЗ (в редакции от 01.02.2015г) «Об отходах производства и потребления», от 10 января 2002 №7-ФЗ «Об охране окружающей среды» (в редакции от 01.01.2015), а также другими российскими и региональными нормами, актами, правилами, распоряжениями и пр., принятыми во исполнение указанных законов.

7. ГАРАНТИЙНЫЕ ОБЯЗАТЕЛЬСТВА

- 7.1 Изготовитель гарантирует соответствие товара настоящему паспорту при соблюдении Потребителем условий эксплуатации, транспортировки и хранения. Гарантийные обязательства распространяются на все дефекты, возникшие по вине завода-изготовителя. Гарантийный срок 2 года с даты продажи. Срок службы 2 года.
- 7.2 Гарантия не распространяется на дефекты, возникшие в случаях:
 - нарушения паспортных режимов хранения, монтажа, испытания, эксплуатации и обслуживания изделия;
 - наличия следов воздействия веществ, агрессивных к материалам изделия;
 - наличия повреждений, вызванных пожаром, стихией, форс-мажорными обстоятельствами;
 - повреждений, вызванных неправильными действиями потребителя;
 - наличия механических повреждений или следов вмешательства в конструкцию изделия.

ГАРАНТИЙНЫЙ ТАЛОН

КОЛИЧЕСТВО ШТ

ДАТА ИЗГОТОВЛЕНИЯ

ДАТА ПРОДАЖИ

ПОДПИСЬ

Гарантийный срок –
2 года с даты продажи
Срок службы –
2 года

ШТАМП ТОРГУЮЩЕЙ
(ПОСТАВЛЯЮЩЕЙ)
ОРГАНИЗАЦИИ

